



СЧЕТЧИК ИМПУЛЬСОВ ВЕГА СИ-12 REV.3

РУКОВОДСТВО
ПО ЭКСПЛУАТАЦИИ



РЕВИЗИЯ ДОКУМЕНТАЦИИ	ВЕРСИЯ ПО
19	2.3

ОГЛАВЛЕНИЕ

ВВЕДЕНИЕ	4
1 НАЗНАЧЕНИЕ И ПРИНЦИП РАБОТЫ	5
Назначение устройства	5
Алгоритм работы	6
Функционал.....	7
Маркировка	8
2 ТЕХНИЧЕСКИЕ ХАРАКТЕРИСТИКИ	9
Характеристики устройства	9
Настройки по умолчанию.....	10
3 РАБОТА С УСТРОЙСТВОМ	11
Внешний вид устройства	11
Описание контактов	12
Работа выходов открытой коллектор.....	14
Индикация устройства.....	15
Рекомендации по монтажу.....	16
4 РЕКОМЕНДАЦИИ ПО БЕЗОПАСНОЙ ЭКСПЛУАТАЦИИ	18
Общие рекомендации.....	18
Электрическая безопасность.....	19
Правила безопасности при эксплуатации батареи	19
Правила безопасности при повреждении корпуса	20
Информация об излучении	20
Решение распространенных проблем.....	20
5 ПРОТОКОЛ ОБМЕНА.....	21
Счетчик импульсов Вега СИ-12 rev.3 передает пакеты следующих типов	21
1. Пакет с текущими показаниями.....	21
2. Пакет с информацией о внешнем питании и состоянии выходов	22
3. Информационный пакет	23
4. Пакет с настройками	24
Счетчик импульсов Вега СИ-12 rev.3 принимает пакеты следующих типов.....	26
1. Пакет с запросом настроек.....	26
2. Команда включения выхода.....	26

3. Команда выключения выхода	26
4. Пакет с запросом состояний цифровых входов	26
5. Пакет с настройками	27
6 ПРАВИЛА ХРАНЕНИЯ И ТРАНСПОРТИРОВАНИЯ.....	28
7 КОМПЛЕКТ ПОСТАВКИ.....	29
8 ГАРАНТИЙНЫЕ ОБЯЗАТЕЛЬСТВА	30

ВВЕДЕНИЕ

Настоящее руководство распространяется на счетчик импульсов Вега СИ-12 rev.3 (далее – счетчик) производства ООО «Вега-Абсолют» и определяет порядок установки и подключения, а также содержит команды управления и описание функционала.

Руководство предназначено для специалистов, ознакомленных с правилами выполнения монтажных работ в области различного электронного и электрического оборудования.



**Запрещено использование прибора при любых неисправностях
В случае возникновения неисправности необходимо связаться с
технической поддержкой производителя**

В целях предотвращения возможных травм и/или поломки оборудования перед настройкой и эксплуатацией настоятельно рекомендуется изучить раздел «Рекомендации по безопасной эксплуатации».

ООО «Вега-Абсолют» сохраняет за собой право без предварительного уведомления вносить в руководство изменения, связанные с улучшением оборудования и программного обеспечения, а также для устранения опечаток и неточностей.

1 НАЗНАЧЕНИЕ И ПРИНЦИП РАБОТЫ

НАЗНАЧЕНИЕ УСТРОЙСТВА

Счетчик импульсов Вега СИ-12 rev.3 предназначен для выполнения счета импульсов, приходящих на 4 независимых входа, с последующим накоплением и передачей этой информации в сеть LoRaWAN®.

Также устройство Вега СИ-12 rev.3 может применяться в качестве охранного блока, - все его входы могут быть настроены на использование в качестве охранных.

Счетчик имеет два дискретных выхода типа открытый коллектор и может использоваться в качестве устройства управления.

Счетчик импульсов может быть использован на приборах учета коммунальных ресурсов и промышленном оборудовании с импульсным выходом типа геркон (сухой контакт) или открытый коллектор.



Оборудование с импульсным выходом типа NAMUR не поддерживается

Счетчик импульсов оснащен функцией фильтрации импульсов с настраиваемой минимальной длительностью в мс для импульса и для паузы отдельно. Подсчет осуществляется только для импульсов, проходящих фильтр.

Счетчик импульсов оснащен алгоритмом антидребезга с постоянной времени 5 мс. Подсчет импульсов осуществляется для частот до 200 Гц.

Элементом питания для счетчика служит батарея 3,6В типоразмера А (опционально). Также счетчик может работать от внешнего источника питания с напряжением 9-36 В.



**Устройство питается от неперезаряжаемой литий-тионилхлоридной (LiSOCl₂) батареи
Попытки зарядить батарею могут привести к возгоранию**



Длительное хранение оборудования вне рабочего режима приводит к пассивации батареи, что впоследствии не позволяет оборудованию работать в заявленном режиме.
Для корректной работы перед запуском оборудования проведите процесс депассивации. Инструкции по проведению Вы можете запросить по адресу support@vega-absolute.ru

АЛГОРИТМ РАБОТЫ

Вега СИ-12 rev.3 имеет только один режим работы:

«Активный» - рабочий режим устройства.

Перед началом использования термодатчика необходимо вытащить заглушку батареи из батарейного отсека.

Устройство Вега СИ-12 rev.3 поддерживает два способа активации в сети LoRaWAN® – ABP и OTAA.

Способ ABP. После подачи питания устройство сразу начинает работать в режиме «Активный».

Способ OTAA. После подачи питания устройство осуществит три попытки присоединения к сети в заданном при настройке частотном диапазоне. При получении подтверждения активации в сети LoRaWAN®, устройство подаст сигнал индикатором (свечение в течение 5 секунд) и перейдет в режим «Активный». Если все попытки окажутся неудачными, счетчик продолжит накопление данных и будет осуществлять попытки присоединения к сети раз в 6 часов.

Устройство формирует пакет с текущим состоянием с настраиваемым периодом от 5 минут до 24 часов. Пакеты сохраняются в память устройства и передаются при очередном сеансе связи с сетью LoRaWAN®.

Примеры

Если период сбора данных равен 24 часа, то формирование пакета будет осуществляться в 00.00 по внутренним часам устройства

Если период сбора данных 12 часов, то в 00.00 и в 12.00, и так далее.

Период передачи данных может настраиваться от 5 минут до 24 часов. При выходе на связь устройство начинает отправлять пакеты с показаниями, начиная с самого раннего. Конкретное время передачи данных не может быть задано, оно определяется случайным образом для каждого устройства внутри выбранного периода передачи данных с момента подключения к сети.

Пример

Задан период передачи данных 30 минут, а устройство было запущено в 16:40 по внутренним часам устройства. При случайном подсчете, устройством было назначено время 16:41 для передачи пакета в получасовой период с 16:40 до 17:10. Таким образом, пакеты с данного устройства будут передаваться в 16:41, в 17:11, в 17:41, в 18:11 и так далее каждые 30 минут по внутренним часам устройства.

Время внутренних часов устанавливается автоматически при подключении к устройству через USB, а также может быть скорректировано через сеть LoRaWAN®.

ФУНКЦИОНАЛ

Счетчик импульсов Вега СИ-12 rev.3 может быть устройством класса А или класса С (по классификации LoRaWAN®) и обеспечивает следующий функционал:

- автоматическая смена класса с А на С при подключении внешнего питания
- поддержка ADR (Adaptive Data Rate)
- поддержка отправки пакетов с подтверждением (настраивается)
- снятие показаний с 4х независимых входов одновременно
- настраиваемая длительность импульса и паузы для фильтрации импульсов
- возможность работать с двумя выходами типа «открытый коллектор» (опционально)
 - возможность переключения входов в режим "охранный" для подключения внешних датчиков протечки, охранных датчиков и т. д.
 - программирование реакции прибора на различные события при помощи функции «Сценарии»
 - очередь отправки пакетов при невозможности доставки
 - привязка показаний к внутреннему времени устройства
 - внеочередной выход на связь при срабатывании охранных входов
 - измерение температуры
 - измерение заряда встроенной батареи в %

МАРКИРОВКА

Маркировка устройства выполнена в виде наклеиваемой этикетки, которая содержит:

- ⊙ Наименование изделия;
- ⊙ DevEUI;
- ⊙ Месяц и год выпуска изделия;

Этикетка располагается в трех местах - на корпусе устройства, в паспорте и на упаковочной коробке.

Кроме того, на упаковочной коробке располагается дополнительная этикетка, содержащая:

- ⊙ Информацию о версии встроенного программного обеспечения;
- ⊙ QR-код, в котором содержатся DevEUI и ключи, необходимые для регистрации устройства в сети методом OTAA.

2 ТЕХНИЧЕСКИЕ ХАРАКТЕРИСТИКИ

ХАРАКТЕРИСТИКИ УСТРОЙСТВА

ОСНОВНЫЕ	
Интерфейс для подключения ПК	UART, радиоканал FSK
Входы импульсные	до 4
Максимальная частота импульсного сигнала	200 Гц
Входы охранные	до 4
Выходы типа «открытый коллектор» (опционально)	2
Выходы реле (опционально)	2
Максимальный коммутируемый ток реле	до 2 А
Диапазон рабочих температур	-40...+85 °С
Встроенный датчик температуры	да
LORAWAN®	
Класс устройства LoRaWAN®	А или С в зависимости от наличия внешнего напряжения питания
Количество каналов LoRa	8
Частотные планы, поддерживаемые по умолчанию	RU868, EU868, KZ865, произвольный (на основе EU868)
Частотные планы, доступные под заказ	IN865, AS923, AU915, KR920, US915
Способ активации в сети LoRaWAN®	ABP или OTAA
Период выхода на связь	5, 15, 30 минут, 1, 4, 6, 12 или 24 часа
Период накопления данных	5, 15, 30 минут, 1, 4, 6, 12 или 24 часа
Объем памяти для накопления пакетов	200 пакетов
Тип антенны LoRa	внутренняя
Чувствительность	-138 dBm
Дальность радиосвязи в плотной застройке	до 5 км
Дальность радиосвязи в сельской местности	до 15 км
Максимальная мощность передатчика	100 мВт
ПИТАНИЕ	
Напряжение внешнего питания	8 В – 36 В, постоянного тока
Батарея	LiSOCl ₂ 3,6 В типоразмера А
Расчетное количество отправленных устройством пакетов при настройках по умолчанию	80 000
КОРПУС	
Размеры корпуса, не более	90 x 49 x 46 мм
Степень защиты корпуса	IP65
Крепление	стяжками к опоре, на DIN-рейку, настенное

НАСТРОЙКИ ПО УМОЛЧАНИЮ

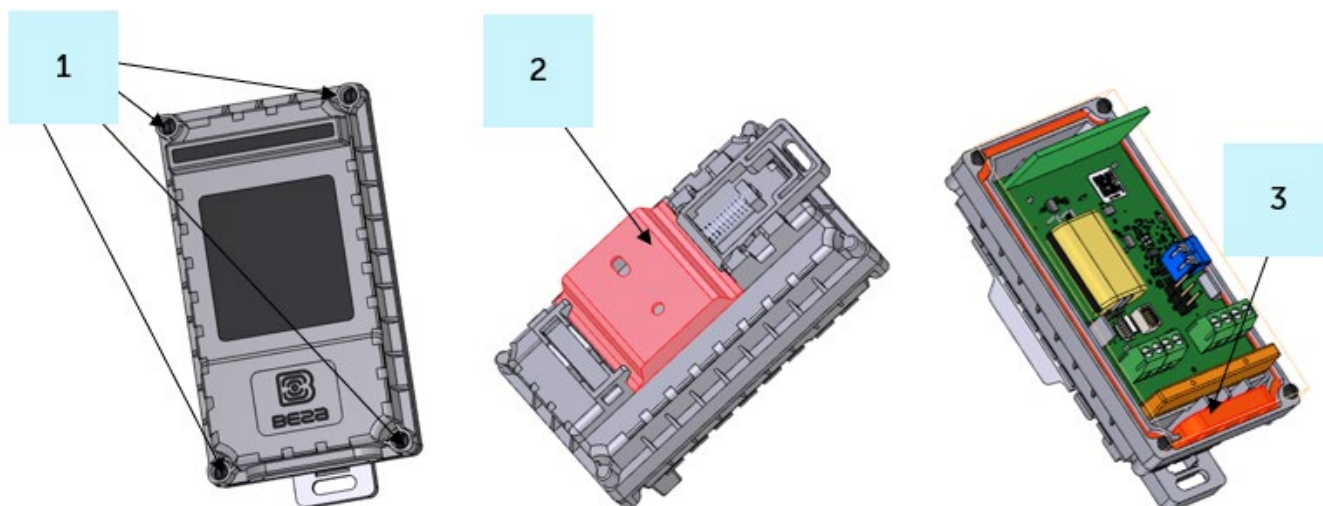
ПАРАМЕТР	ЗНАЧЕНИЕ
Частотный план	RU868
Способ активации в сети	ОТАА
Автоматическое управление скоростью (ADR)	включено
Запрашивать подтверждение	выключено
Задержка открытия первого приемного окна (Rx 1 delay)	1 секунда
Задержка на подтверждение присоединения к сети (Join accept delay)	5 секунд
Количество повторений отправки пакета	1
Скорость	DR0
Мощность передатчика	14 дБм
Период передачи данных	24 часа
Период сбора данных	24 часа
Часовой пояс	UTC +00:00
Входы работают в режиме	импульсный
Настройки фильтрации импульсов	50 мс для импульса и паузы

Для изменения настроек устройства необходимо подключиться к нему с помощью программы «Vega LoRaWAN Configurator». Кроме того, программа «Конфигуратор» позволяет обновить прошивку и осуществить наиболее тонкую настройку блока, например, сценарии его работы с внешним оборудованием. Вы можете скачать её на сайте в разделе «Программное обеспечение», там же находится руководство по работе с конфигуратором. [Перейти на страницу программы.](#)

3 РАБОТА С УСТРОЙСТВОМ

ВНЕШНИЙ ВИД УСТРОЙСТВА

Устройство Вега СИ-12 rev.3 представлено в небольшом пластиковом корпусе, скрученном на шурупы с креплением под DIN-рейку.

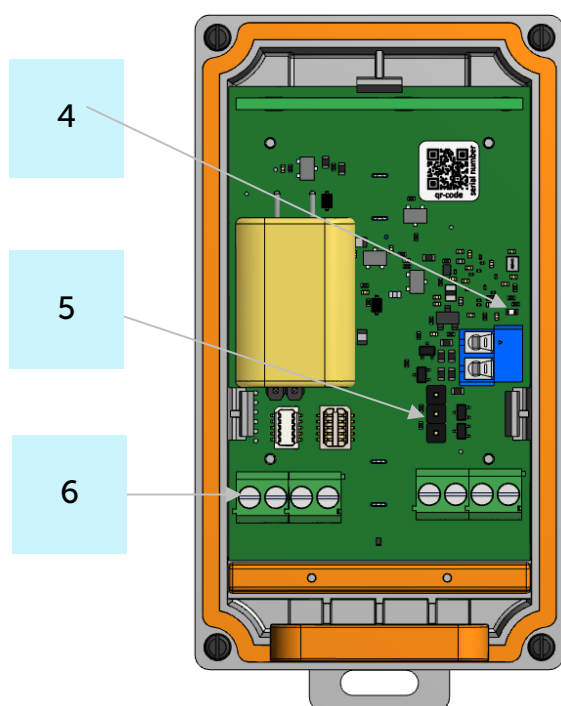


1 – шурупы \varnothing 2 мм x 8 мм, крестовые

2 – DIN-рейка с монтажными отверстиями \varnothing 3 мм

3 – силиконовый уплотнитель без сквозных отверстий, обеспечивающий степень защиты корпуса устройства IP65.

Все элементы управления и индикации, а также контакты для подключения расположены внутри корпуса на плате.



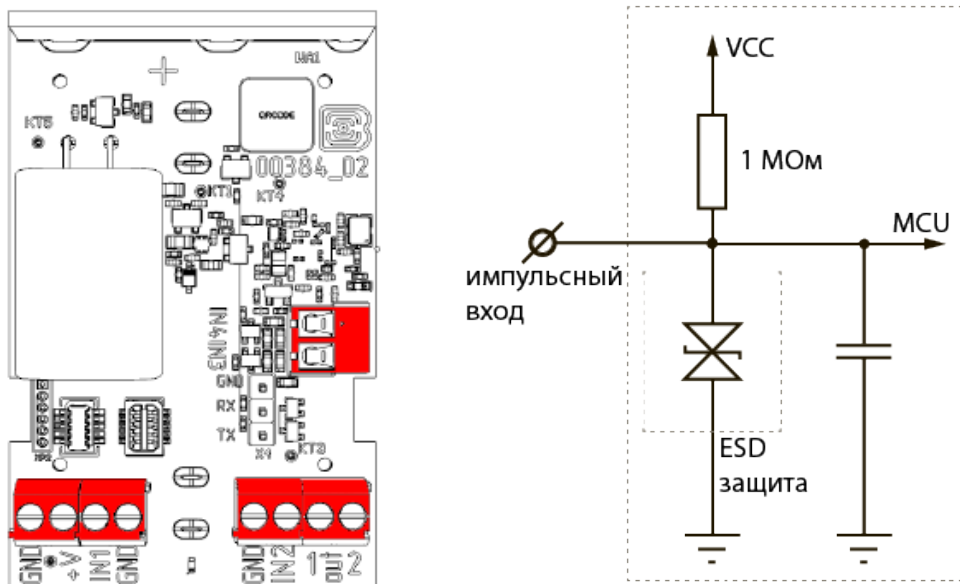
4 – светодиодный индикатор

5 – UART

6 – контактные клеммы

ОПИСАНИЕ КОНТАКТОВ

При подключении радиомодема к внешним устройствам следует учитывать внутреннюю схемотехнику его импульсных входов, приведенную ниже.



Счетчик импульсов имеет 10 контактов, подробное описание которых приведено в таблице (по порядку слева направо):

КОНТАКТ	ОПИСАНИЕ
GND (на рисунке слева)	Питание -
+V	Питание +
IN1, IN2, IN3, IN4	Импульсные входы
GND	Сигнальная земля
out 1 out 2	Выходы типа «открытый коллектор» 1 и 2, либо выходы реле 1 и 2, в зависимости от версии устройства

Для подключения импульсных входов IN1, IN2, IN3, IN4 используются сигнальные нулевые контакты (L, L).

Счетчик импульсов оснащен функцией фильтрации импульсов с настраиваемой минимальной длительностью в мс для импульса и для паузы отдельно. Подсчет осуществляется только для импульсов, проходящих фильтр.

Счетчик импульсов оснащен алгоритмом антидребезга с постоянной времени 5 мс. Подсчет импульсов осуществляется для частот до 200 Гц.

Импульсные входы счетчика позволяют подключать цепи со следующими типами замыкающих контактов:

- ⊙ геркон;
- ⊙ механическая кнопка;

- ⦿ «открытый коллектор».



Оборудование с импульсным выходом типа NAMUR не поддерживается

Полярность имеет значение только для цепи с «открытым коллектором».

Импульсные входы могут быть настроены для использования в режиме «Охрана» через приложение «Vega LoRaWAN Configurator». В таком случае устройство не осуществляет подсчет импульсов на «Охранном» входе, а только следит за изменением его состояния. В случае срабатывания «Охранного» входа устройство активируется и отправляет в сеть сообщение с сигналом тревоги.

Максимальная возможная частота генерации тревожных пакетов – раз в 1 секунду.

РАБОТА ВЫХОДОВ ОТКРЫТЫЙ КОЛЛЕКТОР

Выходы 1 и 2 предназначены для управления состоянием внешнего подключенного устройства путем передачи прямого и обратного тока на короткое время. Максимально допустимая нагрузка на выходы 0,2А.

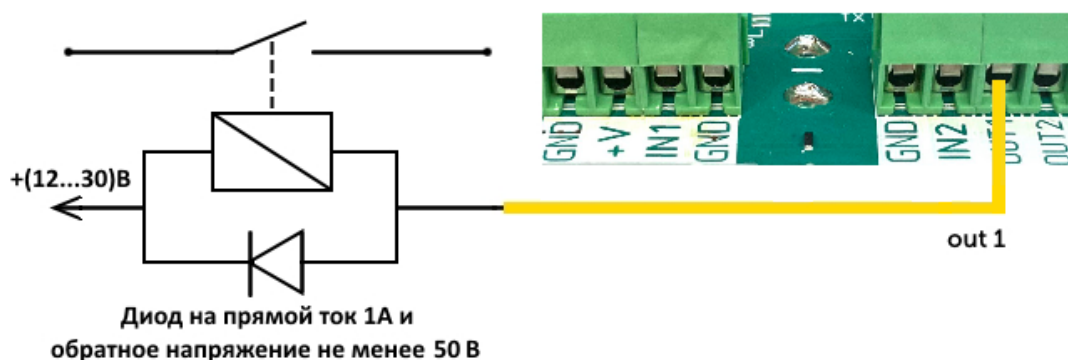
По команде из сети LoRaWAN® можно изменять состояние выходов 1 и 2. См. пакет 5 в разделе «Протокол обмена».

Исполнительные устройства подключаются к счётчику через выходы 9 и 10, которые имеют тип «Открытый коллектор».



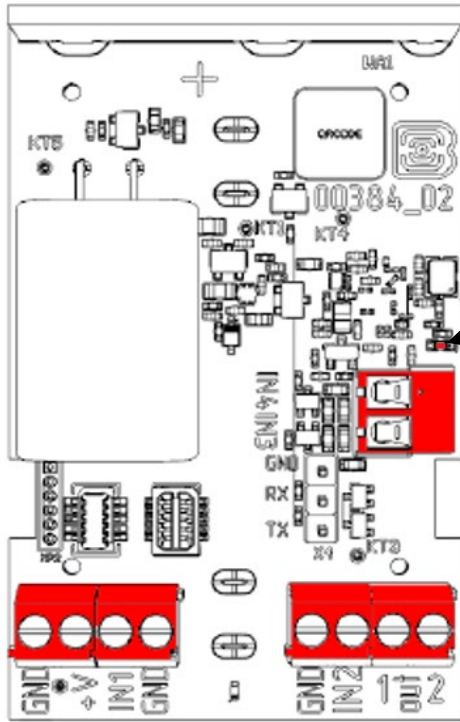
Допустимая нагрузка на каждый цифровой выход 0,2 А

Для увеличения нагрузки на выходы устройства, необходимо использовать внешнее реле. Схема подключения реле приведена ниже.






ИНДИКАЦИЯ УСТРОЙСТВА

Устройство имеет один светодиодный индикатор красного цвета, расположенный на плате. Индикация используется только на этапе активации устройства в сети LoRaWAN® и при смене режимов работы.



Расположение светодиодного индикатора на плате

СИГНАЛ ИНДИКАТОРА		ЗНАЧЕНИЕ
	Короткие вспышки	Идет процесс присоединения к сети
	Одна длинная вспышка в течение 5 с	Устройство успешно присоединено к сети и работает в активном режиме
	Три вспышки по 1 с	Попытка присоединения окончилась неудачей



В случае неуспешной попытки присоединения к сети устройство продолжит накопление данных и будет осуществлять попытки присоединения к сети раз в 6 часов

РЕКОМЕНДАЦИИ ПО МОНТАЖУ

Для обеспечения устойчивой радиосвязи между базовой станцией и оконечным устройством рекомендуется избегать установки оборудования в места, представляющие собой непреодолимые преграды для прохождения радиосигнала, такие как: армированные перекрытия и стены, подвальные помещения, подземные сооружения и колодцы, стальные короба и т. д.

При разворачивании сети, включающей в себя большое количество оконечных устройств, необходимым этапом является выполнение работ по радиопланированию с проведением натуральных экспериментов.




Перед началом монтажных работ необходимо убедиться, что на оборудовании установлена последняя версия прошивки

Устройство необходимо устанавливать не ближе 20 см от рабочего места и мест постоянного пребывания людей.



Устройство чувствительно к статическому электричеству! Соблюдайте правила антистатической защиты во время любых манипуляций с печатной платой во избежание повреждения устройства. Запрещено прикасаться к любым электрическим компонентам платы без антистатических мер предосторожности.

Для осуществления монтажа понадобится:

- ⦿ отвертка крестовая ;
- ⦿ шило;
- ⦿ нож для зачистки провода;
- ⦿ ноутбук.

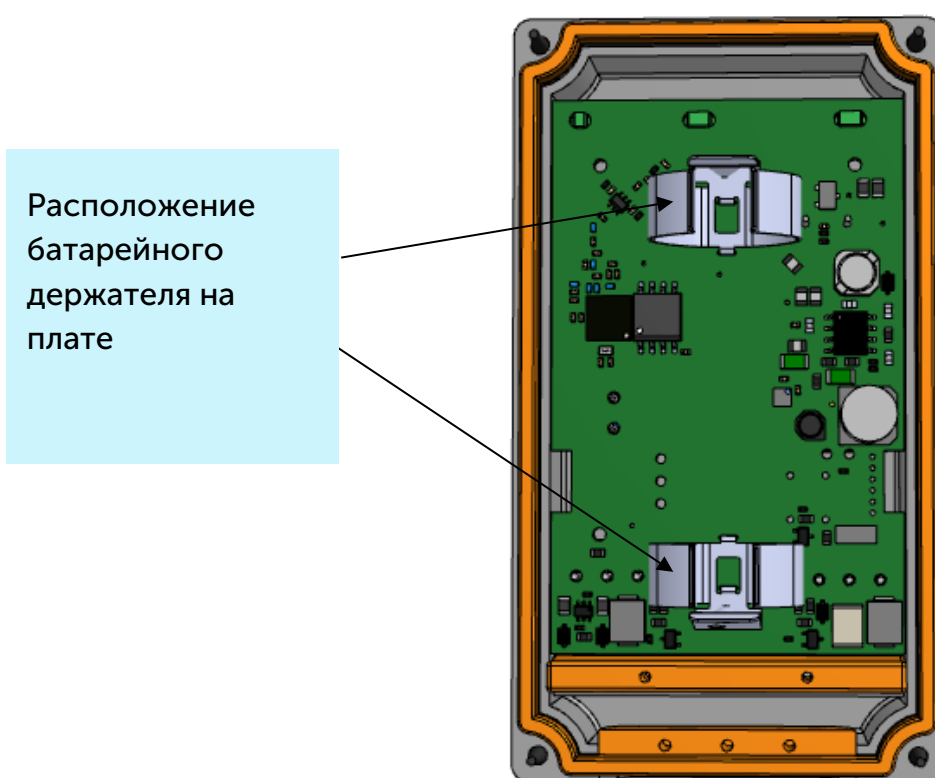
Пошаговый монтаж выглядит следующим образом:

1. Настройка всех устройств и подключение их в общую сеть (см. Руководство по разворачиванию сети) – как правило выполняется в офисе.
2. Определение удачных мест для монтажа на объекте с помощью тестера сети.
3. Обесточивание подключаемого оборудования, приборов учета и пр.
4. Изготовление отверстий в силиконовом уплотнителе под провода – строго по количеству проводов. Необходимо помнить, что провод должен быть круглого сечения и не более 3 мм в диаметре.



При удалении уплотнителя, а также при установке проводов другого диаметра или сечения возможно ухудшение характеристик устройства вплоть до выхода из строя вследствие попадания влаги внутрь корпуса

5. Подключение всех необходимых проводов в клеммы СИ-12 rev.3.
6. Запуск устройства – перевод в режим «Активный» и регистрация в сети. Устройство автоматически перейдет в режим «Активный» после извлечения заглушки батареи. Заглушка располагается между батарейным держателем и батареей.



7. С помощью ноутбука убедиться, что устройство успешно передает данные.
8. Сборка устройства.
9. Монтаж DIN-рейки или другой доступный способ крепления устройства на объекте.

4 РЕКОМЕНДАЦИИ ПО БЕЗОПАСНОЙ ЭКСПЛУАТАЦИИ

ОБЩИЕ РЕКОМЕНДАЦИИ

Перед началом работы с устройством Вега СИ-12 rev.3 необходимо ознакомиться с данным Руководством по эксплуатации (далее – Руководство).

Данное устройство предназначено для выполнения счета импульсов, приходящих на 4 независимых входа, с последующим накоплением и передачей этой информации в сеть LoRaWAN®.

Также устройство Вега СИ-12 rev.3 может применяться в качестве охранного блока, - все его входы могут быть настроены на использование в качестве охранных.

Счетчик имеет два дискретных выхода типа открытый коллектор и может использоваться в качестве устройства управления.

Счетчик импульсов может быть использован на приборах учета коммунальных ресурсов и промышленном оборудовании с импульсным выходом типа геркон (сухой контакт) или открытый коллектор.

Эксплуатация устройства Вега СИ-12 rev.3 должна осуществляться обученным лицом (по ГОСТ IEC 62368-1).



Не предназначено для использования детьми и в помещениях, где могут находиться дети



Запрещены самостоятельный ремонт прибора или внесение изменений в его конструкцию, а также установка любого программного обеспечения, кроме программного обеспечения поставляемого производителем

Непрофессионально выполненная ремонтная работа или установленное стороннее программное обеспечение могут привести к поломке прибора, травмам и повреждению имущества.



Производитель не несет ответственности за непредсказуемые последствия, возникшие из-за использования на устройстве стороннего программного обеспечения

ЭЛЕКТРИЧЕСКАЯ БЕЗОПАСНОСТЬ

Запрещается эксплуатация устройства вблизи открытого огня и прямых солнечных лучей – это может привести к перегреву и возгоранию. Устройство должно использоваться при температуре воздуха в диапазоне от -40 °C (-40 F) до +85 °C (185 F)

При обнаружении возгорания необходимо немедленно прекратить эксплуатацию устройства, устранить возгорание и отсоединить батарею от устройства (извлечь батарею, либо перерезать провод, ведущий к батарее). После этого устройство и батарею необходимо отправить производителю для осуществления диагностики (Контакты производителя см. в разделе «Гарантийные обязательства»).

При эксплуатации необходимо не допускать попадания посторонних предметов в корпус устройства, это может привести к замыканию и возгоранию. Запрещается эксплуатация устройств в открытом или поврежденном корпусе.

Запрещается погружать корпус устройства в воду, не рекомендуется помещать его под струи воды.



Запрещено касаться проводов, плат или корпуса устройства мокрыми руками

Нельзя использовать устройство после попадания в него воды. Это может привести к травмам или повреждению устройства и его некорректной работе. В таких случаях необходимо обратиться в техническую поддержку производителя.

ПРАВИЛА БЕЗОПАСНОСТИ ПРИ ЭКСПЛУАТАЦИИ БАТАРЕИ

В данном устройстве используется батарея SAFT LS 17500 3600 mAh 3.6V. Запрещается использовать батареи другого типа



Эффективная емкость элемента питания снижается при эксплуатации в условиях низких температур

При установке батареи необходимо соблюдать полярность.

Батарея не должна использоваться в условиях экстремально низкого давления воздуха, это может привести к взрыву или утечке огнеопасных веществ.

Устройство не подходит для эксплуатации в условиях экстремально низкого давления воздуха (на высотах более 2000 м).

Батарею запрещено нагревать и/или подвергать воздействию открытого пламени и/или размещать вблизи открытого пламени, и/или деформировать.

Батарея, входящая в состав устройства, содержит литий.



Запрещается вскрывать или пытаться перезарядить батарею, это может привести к взрыву, возгоранию или утечке огнеопасных веществ

При возгорании батареи нельзя вдыхать продукты горения, а также прикасаться к батарее незащищенными руками. Это может привести к химическим ожогам.

При попадании в глаза электролита из батареи необходимо немедленно промыть глаза большим количеством чистой воды и как можно скорее обратиться к врачу.

ПРАВИЛА БЕЗОПАСНОСТИ ПРИ ПОВРЕЖДЕНИИ КОРПУСА

При нормальной работе устройства корпус устройства не несет опасности. При механическом повреждении корпуса могут образоваться острые края и углы, представляющие собой потенциальную опасность для пользователя. В этом случае необходимо прекратить эксплуатацию устройства и отправить его производителю для замены корпуса.

При монтаже в соответствии с настоящим Руководством оборудование не представляет опасности для человека.

ИНФОРМАЦИЯ ОБ ИЗЛУЧЕНИИ

При правильной эксплуатации и соблюдении рекомендаций по монтажу устройство не оказывает вредного воздействия на человеческий организм и электрооборудование.

РЕШЕНИЕ РАСПРОСТРАНЕННЫХ ПРОБЛЕМ

При обнаружении дыма, возгорания, искрения, нетипичного нагревания, возникновения функциональных ошибок, а также при попадании влаги внутрь корпуса, устройство необходимо обесточить путем отключения и/или извлечения батареи и обратиться в техническую поддержку производителя.

5 ПРОТОКОЛ ОБМЕНА

В данном разделе описан протокол обмена данными СИ-12 rev.3 с сетью LoRaWAN®.



В полях, состоящих из нескольких байт, используется порядок следования little-endian

СЧЕТЧИК ИМПУЛЬСОВ ВЕГА СИ-12 REV.3 ПЕРЕДАЕТ ПАКЕТЫ СЛЕДУЮЩИХ ТИПОВ

1. Пакет с текущими показаниями

Передается регулярно на LoRaWAN® порт 2.

Размер в байтах	Описание поля	Тип данных
1 байт	Причина передачи пакета	uint8
1 байт	Заряд батареи, %	uint8
1 байт	Значения основных настроек (битовое поле)	uint8
4 байта	Время снятия показаний, передаваемых в данном пакете (unixtime)	uint32
1 байт	Температура, °C	int8
4 байта	Показания на входе 1 (в зависимости от типа - число импульсов, либо состояние 0 – разомкнут, 1 - замкнут)	uint32
4 байта	Показания на входе 2 (в зависимости от типа - число импульсов, либо состояние 0 – разомкнут, 1 - замкнут)	uint32
4 байта	Показания на входе 3 (в зависимости от типа - число импульсов, либо состояние 0 – разомкнут, 1 - замкнут)	uint32
4 байта	Показания на входе 4 (в зависимости от типа - число импульсов, либо состояние 0 – разомкнут, 1 – замкнут)	uint32
1 байт	Состояния (битовое поле)	uint8

Причины передачи пакета с текущими показаниями

ID настройки	Описание
0x00	Передача по времени
0x01	Сработал охранной вход 1
0x02	Сработал охранной вход 2
0x03	Сработал охранной вход 3
0x04	Сработал охранной вход 4
0x05	Превышен порог на импульсном входе 1
0x06	Превышен порог на импульсном входе 2
0x07	Превышен порог на импульсном входе 3
0x08	Превышен порог на импульсном входе 4
0x09	По запросу

Счетчик содержит в себе встроенные часы с календарем, время и дата на которых задается при производстве, а также могут быть скорректированы в процессе эксплуатации. Формирование пакетов с текущими показаниями происходит в моменты времени, кратные заданному в настройках периоду сбора данных:

- ⊙ Для интервала 1 час: передаются показания на начало текущего часа;
- ⊙ Для интервала 6 часов: передаются показания на 00:00, 06:00, 12:00, 18:00;
- ⊙ Для интервала 12 часов: передаются показания на 00:00, 12:00;
- ⊙ Для интервала 24 часа: передаются показания на 00:00 текущих суток.

Расшифровка битового поля «Значения основных настроек»

Бит	Описание поля
0 бит	Запрос подтверждения пакетов: 0 – выключен, 1 – включен
1, 2, 3 биты	Период передачи данных: 3 == 0 4 == 0 5 == 0 - 5 минут 3 == 1 4 == 0 5 == 0 - 15 минут 3 == 0 4 == 1 5 == 0 - 30 минут 3 == 1 4 == 1 5 == 0 - 1 час 3 == 1 4 == 1 5 == 1 - 4 часа 3 == 0 4 == 0 5 == 1 - 6 часов 3 == 1 4 == 0 5 == 1 - 12 часов 3 == 0 4 == 1 5 == 1 - 24 часа
1 бит	Тип первого входа: 0 – импульсный, 1 - охранный
2 бит	Тип второго входа: 0 – импульсный, 1 - охранный
3 бит	Тип третьего входа: 0 – импульсный, 1 - охранный
4 бит	Тип четвертого входа: 0 – импульсный, 1 - охранный

Расшифровка битового поля «Состояния»

Бит	Описание поля
0 бит	Выход 1: 0 – выключен, 1 - включен
1 бит	Выход 2: 0 – выключен, 1 - включен
2 бит	Внешнее питание: 0 – выключено, 1 - включено
3-7 биты	Резерв

2. Пакет с информацией о внешнем питании и состоянии выходов

Передается устройством, на LoRaWAN® порт 5.

Размер в байтах	Описание поля	Тип данных
1 байт	Причина передачи пакета	uint8
1 байт	Заряд батареи, %	uint8
1 байт	Значения основных настроек (битовое поле)	uint8
4 байта	Время формирования пакета (unixtime)	uint32
1 байт	Температура, °C	int8
1 байт	Состояния (битовое поле)	uint8

Причины передачи пакета с текущими показаниями

ID настройки	Описание
0x00	Изменилось состояние выходов
0x01	Изменилось состояние внешнего питания

Расшифровка битового поля «Значения основных настроек»

Бит	Описание поля
0 бит	Запрос подтверждения пакетов: 0 – выключен, 1 – включен
1, 2, 3 биты	Период передачи данных: 3 == 0 4 == 0 5 == 0 - 5 минут 3 == 1 4 == 0 5 == 0 - 15 минут 3 == 0 4 == 1 5 == 0 - 30 минут 3 == 1 4 == 1 5 == 0 - 1 час 3 == 1 4 == 1 5 == 1 - 4 часа 3 == 0 4 == 0 5 == 1 - 6 часов 3 == 1 4 == 0 5 == 1 - 12 часов 3 == 0 4 == 1 5 == 1 - 24 часа
1 бит	Режим первого входа: 0 – импульсный, 1 - охранный
2 бит	Режим второго входа: 0 – импульсный, 1 - охранный
3 бит	Режим третьего входа: 0 – импульсный, 1 - охранный
4 бит	Режим четвертого входа: 0 – импульсный, 1 - охранный

Расшифровка битового поля «Состояния»

Бит	Описание поля
0 бит	Выход 1: 0 – выключен, 1 - включен
1 бит	Выход 2: 0 – выключен, 1 - включен
2 бит	Внешнее питание: 0 – выключено, 1 - включено
3-7 биты	Резерв

3. Информационный пакет

Передается устройством на LoRaWAN® порт 195.

Размер в байтах	Описание поля	Тип данных
1 байт	Тип пакета == 195	uint8
1 байт	Причина передачи: «0» - при регистрации в сети, «1» - по запросу	uint8
16 байт	Код производителя, в ASCII	uint8
16 байт	Модель устройства, в ASCII	uint8
4 байта	Дата выпуска прошивки, unixtime	uint32
2 байта	Версия платы	uint8

2 байта	Версия прошивки (старший байт – major, младший байт - minor) Пример: 0x0301 – версия прошивки 3.0	uint8 ¹
2 байта	Версия протокола (старший байт – major, младший байт - minor) Пример: 0x0200 – версия протокола 2.0	uint8 ²
1 байт	Заряд батареи, %	uint8
4 байта	Количество отправленных в эфир пакетов (порядок байт-big endian)	uint32

4. Пакет с настройками

Передается устройством на LoRaWAN® порт 3.

Размер в байтах	Описание поля	Тип данных
1 байт	Тип пакета, для данного пакета == 00	-
1-45 байт	Настройки	-

Таблица ID настроек СИ-12 rev.3 и их возможных значений

ID параметра	Описание	Длина данных	Принимаемые значения
4	Запрашивать подтверждение	1 байт	1 – запрашивать 2 – не
8	Количество повторений пакета	1 байт	от 1 до 15
12	Режим входа 1	1 байт	1 - импульсный 2 - охранный
13	Режим входа 2	1 байт	1 - импульсный 2 - охранный
14	Режим входа 3	1 байт	1 - импульсный 2 - охранный
15	Режим входа 4	1 байт	1 - импульсный 2 - охранный
16	Период передачи данных	1 байт	1 – 1 час 2 – 6 часов 3 – 12 часов 4 – 24 часа 5 – 5 минут 6 – 15 минут 7 – 30 минут 8 - 4 часа

¹ Зависит от версии прошивки

² Зависит от версии прошивки

49	Период сбора данных	1 байт	1 – 1 час 2 – 6 часов 3 – 12 часов 4 – 24 часа 5 – 5 минут 6 – 15 минут 7 – 30 минут 8 – 4 часа
55	Часовой пояс, в минутах	2 байта	от -720 до 840

СЧЕТЧИК ИМПУЛЬСОВ ВЕГА СИ-12 REV.3 ПРИНИМАЕТ ПАКЕТЫ СЛЕДУЮЩИХ ТИПОВ

1. Пакет с запросом настроек

Передается приложением на LoRaWAN® порт 3.

Размер в байтах	Описание поля	Тип данных
1 байт	Запрос настроек == 01	uint8

2. Команда включения выхода

Передается приложением на LoRaWAN® порт 2.

Размер в байтах	Описание поля	Тип данных
1 байт	Тип пакета == 03	uint8
1 байт	Номер выхода (1 или 2)	uint8
1 байт	Время в секундах (1-255), на которое нужно включить выход (Отправьте 0 чтобы включить выход до поступления команды на отключение)	uint8

3. Команда выключения выхода

Передается приложением на LoRaWAN® порт 2.

Размер в байтах	Описание поля	Тип данных
1 байт	Тип пакета, для данного пакета == 4	uint8
1 байт	Номер выхода (1 - 2)	uint8

4. Пакет с запросом состояний цифровых входов

Передается приложением на LoRaWAN® порт 2.

Размер в байтах	Описание поля	Тип данных
1 байт	Тип пакета, для данного пакета == 6	uint8

В ответ на данный пакет устройство пришлет пакет с состоянием цифровых входов.

5. Пакет с настройками

Передается приложением на LoRaWAN® порт 3.

Размер в байтах	Описание поля	Тип данных
1 байт	Тип пакета, для данного пакета == 00	-
1-45 байт	Настройки	-

В ответ на данный пакет устройство пришлет пакет с настройками.

Таблица ID настроек СИ-12 rev.3 и их возможных значений

ID настройки	Описание	Длина данных	Принимаемые значения
4	Запрашивать подтверждение	1 байт	1 – запрашивать 2 – не запрашивать
8	Количество повторений пакета	1 байт	от 1 до 15
12	Режим входа 1	1 байт	1 – импульсный 2 - охранный
13	Режим входа 2	1 байт	1 – импульсный 2 - охранный
14	Режим входа 3	1 байт	1 – импульсный 2 - охранный
15	Режим входа 4	1 байт	1 – импульсный 2 - охранный
16	Период передачи данных	1 байт	1 – 1 час 2 – 6 часов 3 – 12 часов 4 – 24 часа 5 – 5 минут 6 – 15 минут 7 – 30 минут 8 – 4 часа
49	Период сбора данных	1 байт	1 – 1 час 2 – 6 часов 3 – 12 часов 4 – 24 часа 5 – 5 минут 6 – 15 минут 7 – 30 минут 8 – 4 часа
55	Часовой пояс, в минутах	2 байта	от -720 до 840

6 ПРАВИЛА ХРАНЕНИЯ И ТРАНСПОРТИРОВАНИЯ

Счётчики импульсов Вега СИ-12 rev.3 должны храниться в заводской упаковке в крытых сухих складских помещениях в условиях, исключающих прямое попадание влаги. Устройства должны быть защищены от токопроводящей пыли, паров кислот и щелочей, а также газов, вызывающих коррозию и разрушающих изоляцию. Температура окружающего воздуха не должна быть ниже плюс 5 °С и не должна превышать плюс 40 °С. Относительная влажность воздуха не должна превышать 85%.

Устройства транспортируют в заводской упаковке всеми видами транспорта в крытых транспортных средствах в соответствии с правилами перевозки грузов, действующими на данном виде транспорта, и техническими условиями погрузки и крепления грузов.

Во время погрузочно-разгрузочных работ и транспортирования ящики не должны подвергаться резким ударам и воздействию атмосферных осадков.

Способ укладки ящиков с изделием на транспортное средство должен исключать их перемещение.

Транспортировка устройства без упаковки может привести к его поломке.

Транспортирование устройств допускается в крытых грузовых отсеках всех типов на любые расстояния при температуре от -40 °С до +85 °С.

7 КОМПЛЕКТ ПОСТАВКИ

Счетчик импульсов поставляется в следующей комплектации:

Счетчик импульсов Вега СИ-12 rev.3 – 1 шт.

Винты – 4 шт.

Паспорт – 1 шт.

8 ГАРАНТИЙНЫЕ ОБЯЗАТЕЛЬСТВА

Изготовитель гарантирует соответствие изделия действующей технической документации при соблюдении условий хранения, транспортирования и эксплуатации, указанных в «Руководстве по эксплуатации».

Гарантийный срок эксплуатации – 36 месяцев. Гарантия не распространяется на элементы питания.

Гарантийный срок эксплуатации исчисляется со дня отметки о продаже в паспорте изделия, а при отсутствии такой отметки с даты выпуска. В течение гарантийного срока изготовитель обязан предоставить услуги по ремонту или заменить вышедшее из строя устройство или его составные части.

Изготовитель не несёт гарантийных обязательств при выходе изделия из строя, если:

- ⦿ изделие не имеет паспорта;
- ⦿ в паспорте не проставлен штамп ОТК и/или отсутствует наклейка с информацией об устройстве;
- ⦿ заводской номер (DevEUI, EMEI), нанесённый на изделие, отличается от заводского номера (DevEUI, EMEI), указанного в паспорте;
- ⦿ изделие подвергалось вмешательствам в конструкцию и/или программное обеспечение, не предусмотренным эксплуатационной документацией;
- ⦿ изделие имеет механические, электрические и/или иные повреждения и дефекты, возникшие при нарушении условий транспортирования, хранения и эксплуатации;
- ⦿ изделие имеет следы ремонта вне сервисного центра предприятия-изготовителя;
- ⦿ компоненты изделия имеют внутренние повреждения, вызванные попаданием внутрь посторонних предметов/жидкостей и/или стихийными бедствиями (наводнение, пожар и т. п.).

Средний срок службы изделия – 7 лет.

При возникновении гарантийного случая следует обратиться в сервисный центр по адресу:

630009, г. Новосибирск, ул. Большевистская, 119А

Контактный телефон: +7 (383) 206-41-35

e-mail: remont@vega-absolute.ru

ИНФОРМАЦИЯ О ДОКУМЕНТЕ	
Заголовок	Счетчик импульсов Вега СИ-12 rev.3
Тип документа	Руководство
Код документа	НЕРФ.424169.010РЭ
Номер и дата последней ревизии	19 от 18.03.2026

История ревизий

Ревизия	Дата	ФИО	Комментарии
01	20.03.2017	КЕВ	Дата создания документа
02	14.04.2017	КЕВ	Добавлены фото, мелкие правки
03	10.05.2017	КЕВ	Новые фото внешнего вида
04	17.06.2017	ПКП	Изменения в протоколе обмена
05	11.07.2017	ПКП	Исправлена ошибка в описании протокола обмена
06	16.08.2017	ПКП	Уточнения в описании пакета «тревога»
07	07.09.2017	КЕВ	Добавлен раздел «Vega LoRaWAN Configurator»
08	18.10.2017	КЕВ	Изменения в условиях гарантии, мелкие правки
09	04.05.2018	КЕВ	Правки касательно области применения на приборах учета с импульсными выходами, мелкие правки, новые иллюстрации в разделе «Работа с устройством»
10	22.01.2019	КЕВ	Добавлена процедура сброса показаний нажатием на кнопку, схема защиты импульсного входа, изменения протокола обмена , описание настройки по воздуху . Добавлены частотные планы , изменения в технических характеристиках , описание черного ящика , изменения в условиях гарантии , обновлен конфигуратор . Добавлен раздел « Маркировка ».
11	24.01.2019	КЕВ	Исправлена неточность в протоколе обмена – тип пакета с запросом настроек и с настройками
12	03.07.2020	КЕВ	Плановый пересмотр документа, мелкие правки
13	04.08.2021	ПАВ	Плановая ревизия документации Изменение условий гарантии , новые разделы
14	03.02.2022	КЕВ	В протокол обмена добавлены новые пакеты с запросом состояний цифровых входов и ответом на него (пакеты с типом б), новый период сбора и передачи данных 4 часа, алгоритм антидребезга заменен настраиваемой функцией фильтрации импульсов

15	21.06.2022	ХМА	Изображение заменено
16	16.08.2022	ХМА	Мелкие правки
17	30.10.2023	ХМА	Добавлена версия устройства, обновлена гарантия
18	24.12.2024	НЕЕ	Обозначена версия устройства (rev.3), обновлены фото и схемы устройства. Убран режим «Склад». Обновлен раздел «Рекомендации по безопасной эксплуатации» . Корректировка подраздела «Рекомендации по монтажу» . Замена протокола обмена . Добавлена функция настройки сценариев. Добавлена техническая характеристика – интерфейс для подключения ПК
19	18.03.2026	НЕЕ	Добавлено уточнение по рискам снижения эффективности емкости элемента питания устройства в разделе «4 Рекомендации по безопасной эксплуатации»



vega-absolute.ru

Руководство по эксплуатации © ООО «Вега-Абсолют» 2026